

Digalox DPM72-PP Bedienungsanleitung (Rev-2018-03)

Besuchen Sie www.digalox.com um die Software „Digalox Manager“ herunterzuladen.

Lieferumfang: Einbaumessgerät Digalox DPM72, 5x Steckbrücken,
1x Montageklammer

1. Bestimmungsgemäßer Gebrauch

- Verwendung im Innenbereich nicht kondensierend, nicht korrosiv.
- Einbau in Schalttafel.
- Bei Nichteinhaltung dieser Anleitung erlischt jeglicher Garantie- und Gewährleistungsanspruch.
- USB Geräte im Betrieb bevorzugt über Schraubklemmen mit 10 bis 24V AC/DC versorgen. Bei Versorgung über USB im Betrieb muss die USB-Versorgungsspannung mindestens 5V betragen.

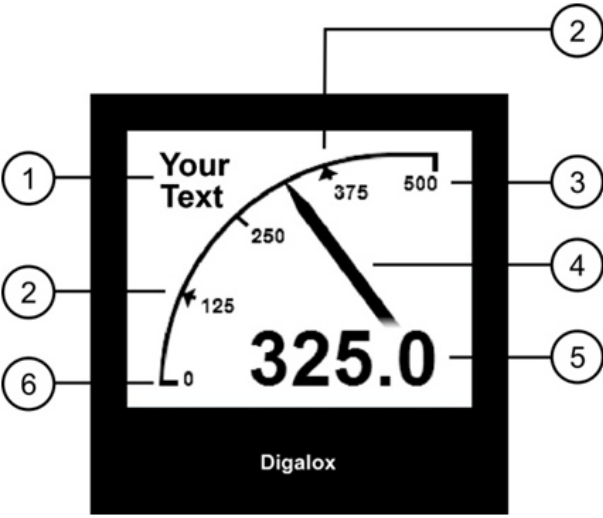
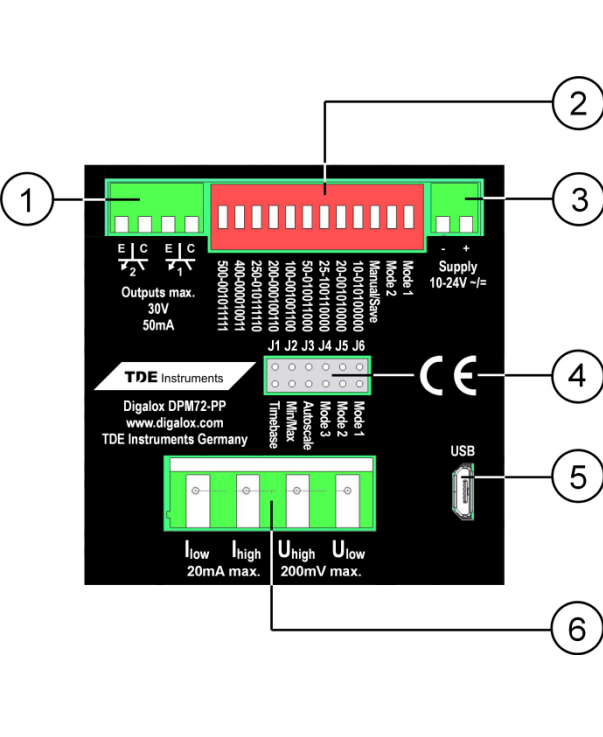
2. Sicherheitshinweise

- **Achtung: An den Messeingängen des Geräts können lebensbedrohliche Spannungen anliegen!**
- **Bei Arbeiten am Gerät dürfen keine gefährlichen Spannungen am Gerät anliegen!**
- **Das Gerät darf nicht als einzige Schutzvorrichtung oder Schutzabschaltung verwendet werden.**
- Vor Inbetriebnahme des Gerätes die Bedienungsanleitung vollständig durchlesen!
- Das Gerät ist nicht als Sicherung geeignet um Personen oder Anlagen vor Schäden zu schützen! Um die entsprechende Sicherheit zu gewährleisten sind zusätzliche Sicherungen vorzusehen (z.B. Schutzrelais, Abschalter, etc.).
- Bei Anschluss von Schaltern an die Anschlüsse J1-J6 dürfen ausschließlich Schalter verwendet werden, deren Isolierspannung mindestens die doppelte maximal auftretende Messspannung beträgt. Z.B. bei Messung von 250V AC müssen Schalter mit mindestens 500V Isolierspannung verwendet werden.
- Das Gehäuse nicht öffnen!
- Instrument nicht in der Nähe von explosiven oder brennbaren Stoffen verwenden!
- Alle stromführenden Leitungen, an denen gefährliche Spannungen anliegen, müssen mit externen Trennvorrichtungen gesichert werden.

3. Beschreibung

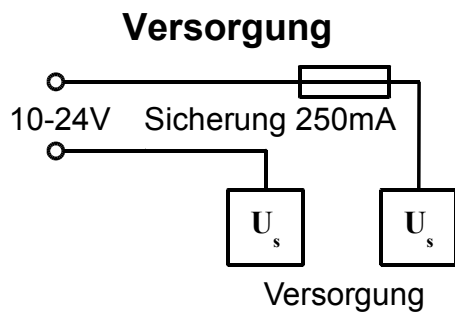
Es werden die Messarten Analogsignal 0/4 bis 20mA sowie die DC-Strommessung am Nebenwiderstand unterstützt. Es werden Min- und Maxwerte aufgezeichnet und können per externem Schalter aktiviert und zurückgesetzt werden. Das Gerät zeichnet Messwerte über eine Zeitdauer von drei Minuten bis zu 14 Tagen auf. Der Zeitbereich sowie die Anzeige der Verlaufsgrafik der Messwerte können per externem Schalter umgeschaltet werden.

Über die zugehörige USB-Konfigurationssoftware können folgende Parameter konfiguriert werden: Skalenausschlag, Skalenbeschriftung, Anzeigedesign (Zeiger, Tacho, Balken, etc.), Startgrafik, Schwellwerte für die Alarmausgänge, Hysterese uvm. Per Software können die Messwerte im Messspeicher ausgelesen werden, sowie eine kontinuierliche Messwertübertragung aktiviert werden. Die Messwerte lassen sich innerhalb der Software grafisch auswerten und als CSV-Datei exportieren.

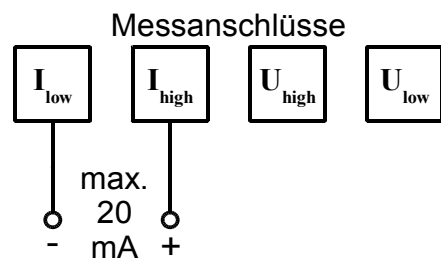
| | |
|---|--|
|  | <p>Vorderseite</p> <ol style="list-style-type: none"> 1 Messeinheit oder Freitext 2 Schwellwerte 3 Obere Skalenbeschriftung 4 Grafische Messwertdarstellung 5 Digitaler Messwert 6 Untere Skalenbeschriftung |
|  | <p>Rückseite</p> <ol style="list-style-type: none"> 1 2 Optokoppler-Schaltausgänge 2 DIP-Schalter für Einstellung Messmodus und obere Skalenbeschriftung 3 Eingang Versorgungsspannung 4 Anschluss Steckbrücken für Konfiguration oder externe Schalter zur Aktivierung/Umschaltung Messmodus, Verlaufsanzeige, Min/Max-Anzeige, Autoskalierung 5 USB Schnittstelle 6 Versorgungsspannung (alternativ) und Software-Kommunikationsschnittstelle |

4. Elektrische Anschlüsse

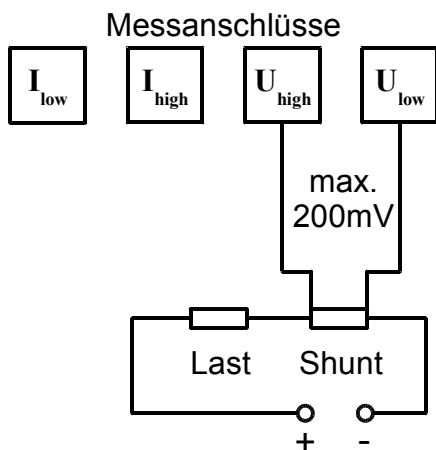
Das Gerät darf ausschließlich in einer der unten gezeigten Anschlussvarianten betrieben werden!



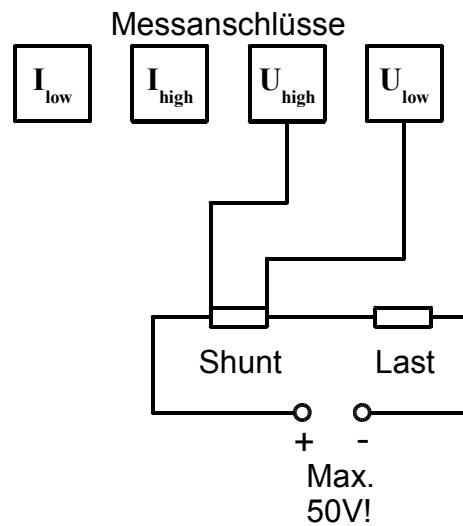
20mA Normsignal



Strom am Nebenwiderstand



Strom am Nebenwiderstand im heißen Zweig, max. 50V!



5. Konfiguration

Das Gerät kann per DIP-Schalter und Steckbrücken oder über USB-Schnittstelle mit dazugehöriger Software „Digalox Manager“ konfiguriert werden. Per DIP-Schalter und Steckbrücken können die Basiseinstellungen PC-unabhängig vorgenommen werden. Die Konfiguration mit der Software „Digalox Manager“ ermöglicht den vollen Funktionsumfang.

Skalierung

Bei Messmodi, bei denen eine Skalierung zur Darstellung des korrekten Messwerts notwendig ist (z.B. 60mV DC für Shunt oder Analogsignal), entspricht die eingestellte obere Skalenbeschriftung dem Primärwert des Shunts bzw. dem maximalen Anzeigewert des Analogsignals.

Beispiel:

obere Skalenbeschriftung = 250 = Primärwert Shunt

obere Skalenbeschriftung = 100 = maximaler Anzeigewert Analogsignal

Konfiguration über USB-Schnittstelle mit Software „Digalox Manager“

Zur Konfiguration mit Software den DIP-Schalter 10 auf Position OFF stellen.

Bitte beachten Sie, dass der im „Digalox Manager“ eingestellte Messmodus nur so lange angezeigt wird, bis die Versorgungsspannung des DPM72 unterbrochen wird.

Im weiteren Betrieb wird immer der Messmodus angezeigt, welcher über die DIP-Schalter 11-12 bzw. die Steckbrücken J4-J6 eingestellt ist! (siehe Tabelle „Messmodus“).

Konfiguration per DIP-Schalter/Steckbrücken, falls nur ein Messmodus benötigt wird (Manueller-Modus)

1. DIP-Schalter 10 auf Position ON.
2. Messmodus mit DIP-Schalter 11 und 12 und Steckbrücken J4-J6 gemäß Tabelle „Messmodus“, Spalte „Manueller Modus“ einstellen.
3. Obere Skalenbeschriftung mit DIP-Schalter 1-9 einstellen (siehe „Konfiguration der oberen Skalenbeschriftung“).
4. Versorgungsspannung herstellen.

Speicherkonfiguration per DIP-Schalter und Steckbrücken, falls im Betrieb zwischen mehreren Messmodi per externem Schalter umgeschaltet werden soll (Speichermodus)

Die benötigten Messmodi werden nacheinander konfiguriert und gespeichert.

1. Versorgungsspannung herstellen.
2. DIP-Schalter 10, 11 und 12 auf Position OFF.
3. Messmodus mit Steckbrücken J4-J6 gemäß Tabelle „Messmodus“, Spalte „Speichermodus“ einstellen.
4. DIP-Schalter 10 auf Position ON.
5. Obere Skalenbeschriftung für ersten Messmodus mit DIP-Schalter 1-9 einstellen (siehe „Konfiguration der oberen Skalenbeschriftung“).
6. Zeitbasis der Verlaufsanzeige einstellen (optional, siehe „Weitere Einstellungen“)
7. DIP-Schalter 10 auf Position OFF.
8. Es wird "Saved" auf dem Display angezeigt. Die Konfiguration des ersten Messmodus ist nun abgeschlossen.
9. Bei Verwendung mehrerer Messmodi die Schritte 2-8 wiederholen bis alle benötigten Messmodi konfiguriert sind. Die Zeitbasis muss nicht noch einmal eingestellt werden, da diese für alle Messmodi gilt.
10. Im Betrieb kann nun mittels Schalter an J4-J6 der Messmodus gemäß Tabelle „Messmodus“, Spalte „Speichermodus“ gewechselt werden.

Konfiguration der oberen Skalenbeschriftung

Die obere Skalenbeschriftung wird mit Hilfe der DIP-Schalter 1-9 binär codiert. Mögliche Werte sind 1 bis 500. Schalter 1 entspricht 256, Schalter 2 entspricht 128, Schalter 3 entspricht 64, usw., Schalter 9 entspricht 1. Zur Konfiguration wie folgt vorgehen:

1. Versorgungsspannung herstellen.
2. DIP-Schalter 10 auf Position ON.
3. DIP-Schalter (1-9) auf Position OFF stellen.
4. Beim 1. Schalter beginnen.
5. Schalter auf ON stellen.
6. Wenn der angezeigte Wert größer als der gewünschte Wert ist, Schalter wieder auf Position OFF stellen.
7. Wenn der angezeigte Wert kleiner als der gewünschte Wert ist, Schalter auf Position ON lassen und zum nächsten Schalter wechseln.
8. Schritte 5-7 wiederholen bis der gewünschte Wert erreicht ist.

Tabelle mit gängigen Schalterkombinationen

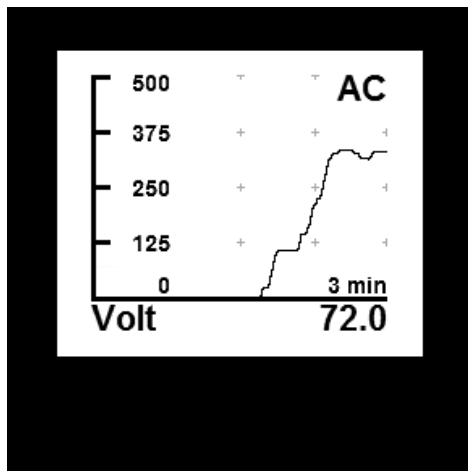
| Wert | Kombination (DIP-Schalter 1-9) | Wert | Kombination (DIP-Schalter 1-9) |
|------|-----------------------------------|------|-----------------------------------|
| 10 | | 150 | |
| 20 | | 200 | |
| 25 | | 250 | |
| 50 | | 400 | |
| 100 | | 500 | |

Tabelle Messmodus

| Messmodus | Anzeige | Skalierung | Manueller Modus | Speichermodus |
|---|--------------|----------------------------------|-----------------|---------------|
| 60mV DC skaliert (Shunt) | Ampere DC | Obere Skalen- Beschriftung | | |
| 50mV DC skaliert (Shunt) | Ampere DC | | | |
| 0-20mA DC skaliert (Analogsignal) | Process | | | |
| 4-20mA DC skaliert (Analogsignal) | Process | | | |

6. Weitere Einstellungen

Im Betrieb können folgende Funktionen unabhängig voneinander über Kurzschließen von Anschluss J1-J3 per Steckbrücke oder Schalter aktiviert werden:

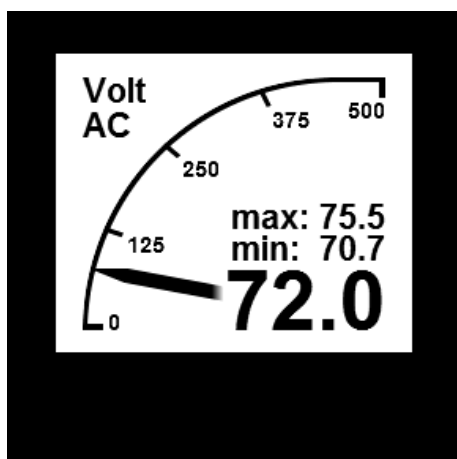


J1: Verlaufsanzeige

Zum Aktivieren der Verlaufsanzeige wird Anschluss J1 kurzgeschlossen. Das Gerät zeigt die innerhalb der eingestellten Zeitbasis erfassten Werte als Verlaufsgrafik an.

Die Zeitbasis kann auf Tage (7, 14), Stunden (6, 12, 24, 48, 72) oder Minuten (3, 15, 30, 60) eingestellt werden.

Die Zeitbasis kann geändert werden, indem J1 abwechselnd geöffnet und geschlossen wird (Intervall < 2 Sek.). Beim ersten Öffnen und Schließen wird die aktuelle Zeitbasis angezeigt. Bei jedem weiteren Öffnen und Schließen wechselt die Zeitbasis um eine Einstellung weiter. Um die Einstellung permanent zu speichern, muss der DIP-Schalter 10 von Position ON auf Position OFF gestellt werden.



J2: Min-Max-Anzeige

Zum Aktivieren der Min-Max-Anzeige wird Anschluss J2 kurzgeschlossen. Auf dem Display werden die seit dem letzten Rücksetzen maximal und minimal erfassten Werte angezeigt. Die Werte werden rückgesetzt, indem bei aktivierter Min-Max-Anzeige der Anschluss J2 kurz geöffnet und dann wieder geschlossen wird (Intervall < 2 Sek.). Auf dem Display wird "Minmax Reset" angezeigt.

J3: Autoskalierung

Zum Aktivieren der Autoskalierung wird Anschluss J3 kurzgeschlossen. Das Gerät wechselt automatisch die obere Skalenbeschriftung je nach aktuellem Messwert in den Stufen 10, 100 und der eingestellten oberen Skalenbeschriftung.

7. Montage

Das Instrument vorsichtig von der Vorderseite in den Schalttafelausschnitt einsetzen. Die Montageklammer von der Rückseite aufsetzen und in Richtung Schalttafel drücken bis das Instrument fest sitzt. Darauf achten, dass die Montageklammer an der Gehäuseseite eingerastet ist. Für IP65-Schutz (Staub und Strahlwasser) bei Frontplatteneinbau optional erhältliche Dichtung verwenden.

8. Spezifikationen

| | DPM72PP |
|----------------------------------|--|
| Versorgungsspannung | 10-24V AC/DC oder USB (min. 5V), galvanisch isoliert |
| Anzeige | LCD Grafikdisplay 192x160 Pixel |
| Messbereich Spannung | 50/60mV DC für Nebenwiderstand |
| Genauigkeit Spannung | 0,5% |
| Innenwiderstand Spannung | 20k Ω |
| Messbereich Strom | 0/4 bis 20mA DC für Analogsignal |
| Genauigkeit Strom | 0,5% |
| Innenwiderstand Strom | 6,2 Ω |
| Messbereich Frequenz | - |
| Genauigkeit Frequenz | - |
| Zeitbereich Datenaufzeichnung | 3 Min. bis 14 Tage |
| Alarmausgänge | 2 Optokoppler-Schaltausgänge max. 30V DC, 50mA |
| Betriebstemperatur | 0°C bis +50°C |
| Lagertemperatur | -20°C bis +70°C |
| Frontblende | 72 mm x 72 mm |
| Schalttafelausschnitt | 68 mm x 68 mm |
| Schutzklasse | IP65 von vorn |

9. Reinigung

Vor dem Reinigen des Instruments die Sicherheitshinweise beachten. Das Instrument mit einem trockenen, weichen und fusselreien Tuch reinigen. Keine Lösungsmittel verwenden.

10. Kontaktdaten

TDE Instruments GmbH, Gewerbestraße 8, D-71144 Steinenbronn

Telefon: +49 7157 20801

E-Mail: info@tde-instruments.de

Internet: www.tde-instruments.de, www.digalox.com