

Digalox DPM72-MP Bedienungsanleitung (Rev-2018-03)

Besuchen Sie www.digalox.com um die Software „Digalox Manager“ herunterzuladen.

Lieferumfang: Einbaumessgerät Digalox DPM72, 5x Steckbrücken,
1x Montageklammer

1. Bestimmungsgemäßer Gebrauch

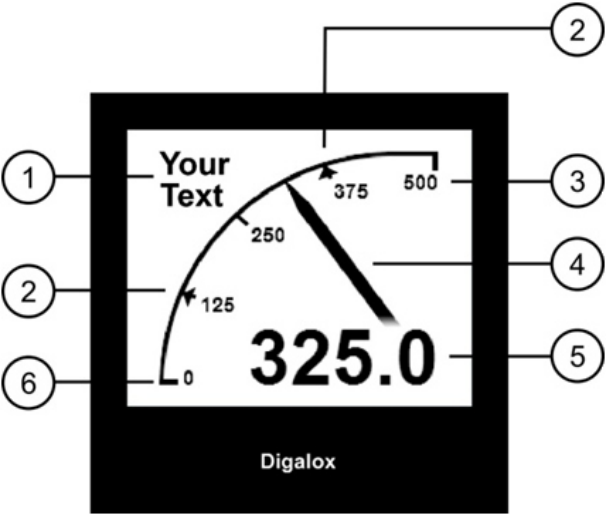
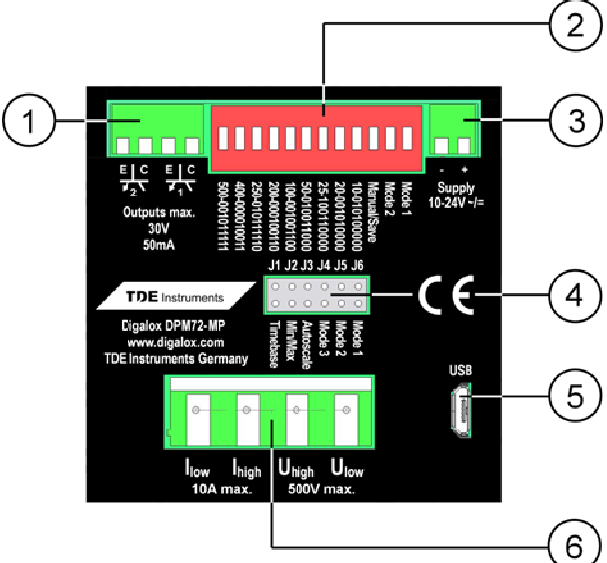
- Verwendung im Innenbereich nicht kondensierend, nicht korrosiv.
- Einbau in Schalttafel.
- Bei Nichteinhaltung dieser Anleitung erlischt jeglicher Garantie- und Gewährleistungsanspruch.
- USB Geräte im Betrieb bevorzugt über Schraubklemmen mit 10 bis 24V AC/DC versorgen. Bei Versorgung über USB im Betrieb muss die USB-Versorgungsspannung mindestens 5V betragen.

2. Sicherheitshinweise

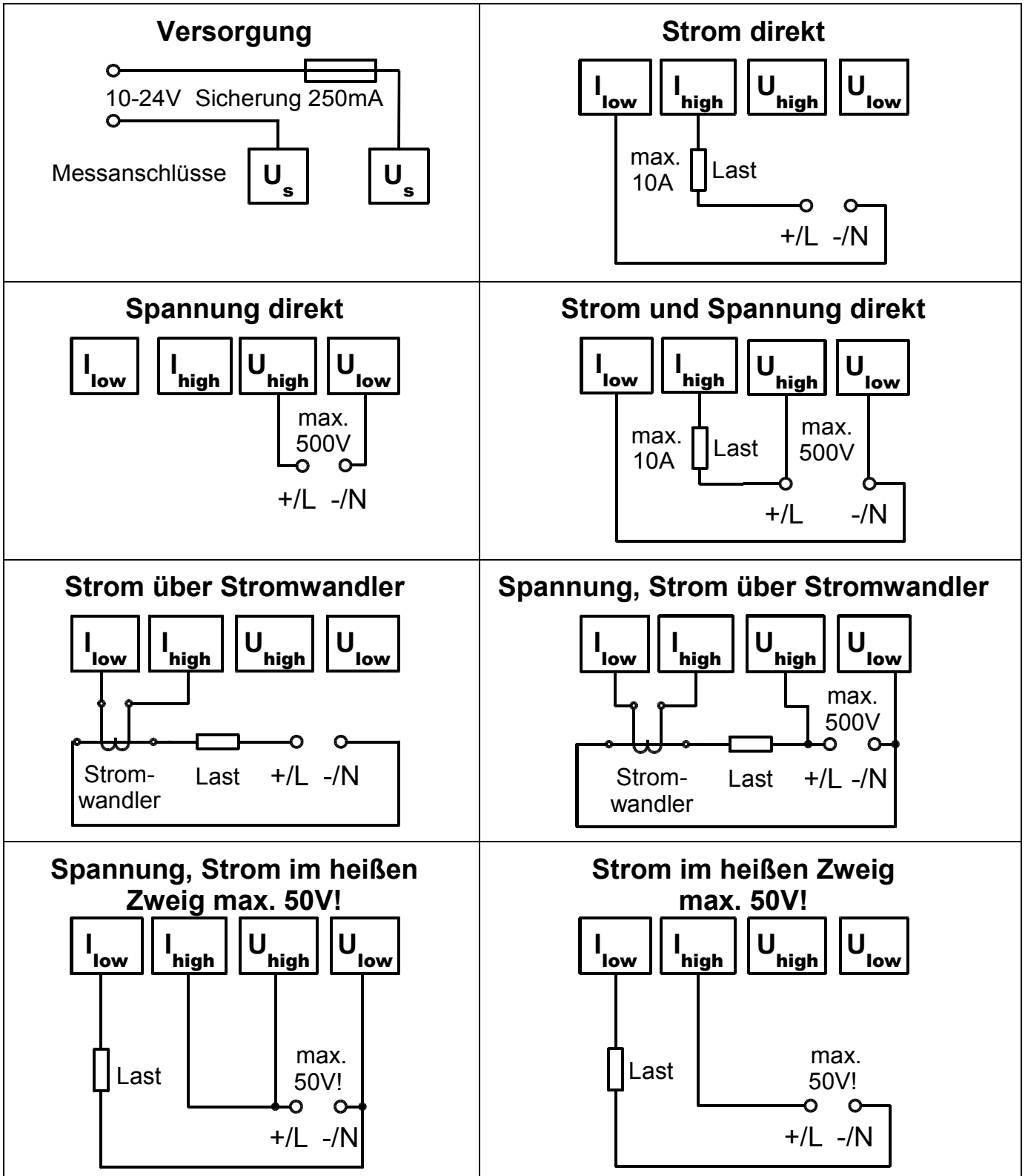
- **Achtung: An den Messeingängen des Geräts können lebensbedrohliche Spannungen anliegen!**
- **Bei Arbeiten am Gerät dürfen keine gefährlichen Spannungen am Gerät anliegen!**
- **Das Gerät darf nicht als einzige Schutzvorrichtung oder Schutzabschaltung verwendet werden.**
- Vor Inbetriebnahme des Gerätes die Bedienungsanleitung vollständig durchlesen!
- Das Gerät ist nicht als Sicherung geeignet um Personen oder Anlagen vor Schäden zu schützen! Um die entsprechende Sicherheit zu gewährleisten sind zusätzliche Sicherungen vorzusehen (z.B. Schutzrelais, Abschalter, etc.).
- Bei Anschluss von Schaltern an die Anschlüsse J1-J6 dürfen ausschließlich Schalter verwendet werden, deren Isolierspannung mindestens die doppelte maximal auftretende Messspannung beträgt. Z.B. bei Messung von 250V AC müssen Schalter mit mindestens 500V Isolierspannung verwendet werden.
- Das Gehäuse nicht öffnen!
- Instrument nicht in der Nähe von explosiven oder brennbaren Stoffen verwenden!
- Alle stromführenden Leitungen, an denen gefährliche Spannungen anliegen, müssen mit externen Trennvorrichtungen gesichert werden.

3. Beschreibung

Über die Multianzeige mit RGB-Beleuchtung können bis zu vier Parameter gleichzeitig angezeigt und Schwellwerte mit individueller Farbwarnung versehen werden. Das Gerät kann im Betrieb zwischen den einzelnen Messfunktionen per Schaltkontakt umgeschaltet werden. Es werden Min- und Maxwerte von maximal vier Parametern aufgezeichnet und können per Steckbrücke oder externem Schalter aktiviert und zurückgesetzt werden. Das Gerät zeichnet Messwerte eines Parameters über eine Zeitdauer von drei Minuten bis zu 14 Tagen auf. Zeitbereich sowie Anzeige der Verlaufsgrafik können per externem Schalter umgeschaltet werden. Über die Konfigurationssoftware kann folgendes konfiguriert werden: Skalenausschlag, Skalenbeschriftung, Anzeigedesign (Zeiger, Tacho, Balken, etc.), Startgrafik, Beleuchtungsfarbe, Schwellwerte für die Alarmausgänge, Farbwarnung pro Schwellwert (Leuchten oder Blinken), Hysterese uvm. Per Software können die Messwerte im Messspeicher ausgelesen, sowie eine kontinuierliche Messwertübertragung von bis zu vier Parametern aktiviert werden. Die Messwerte lassen sich innerhalb der Software grafisch auswerten und als CSV-Datei exportieren.

	<p>Vorderseite</p> <ol style="list-style-type: none"> 1 Messeinheit oder Freitext 2 Schwellwerte 3 Obere Skalenbeschriftung 4 Grafische Messwertdarstellung 5 Digitaler Messwert 6 Untere Skalenbeschriftung
	<p>Rückseite</p> <ol style="list-style-type: none"> 1 2 Optokoppler-Schaltausgänge 2 DIP-Schalter Messmodus und obere Skalenbeschriftung 3 Eingang Versorgungsspannung 4 Steckbrücken für zur Aktivierung/Umschaltung Messmodus, Verlaufsanzeige, Min/Max-Anzeige, Autoskalierung 5 USB Schnittstelle 6 Messeingänge

4. Elektrische Anschlüsse



Sicherheitshinweis:

Das Gerät darf ausschließlich in einer der oben gezeigten Anschlussvarianten betrieben werden!

Strommessung im heißen Zweig (Messgerät zwischen Plus und Last) ist nur für Spannungen bis ca. 50V empfohlen!

Das gesamte Messgerät liegt dabei auf hohem Potential. Insbesondere beim Anschluss von Schaltern an die JP1-6 zu beachten.

5. Konfiguration

Das Gerät kann per DIP-Schalter und Steckbrücken oder über USB-Schnittstelle mit dazugehöriger Software „Digalox Manager“ konfiguriert werden. Per DIP-Schalter und Steckbrücken können die Basiseinstellungen PC-unabhängig vorgenommen werden. Die Konfiguration mit der Software „Digalox Manager“ ermöglicht den vollen Funktionsumfang.

Skalierung mittels DIP-Schalter

Bei Messmodi, bei denen eine Skalierung zur Darstellung des korrekten Messwerts notwendig ist (z.B. 5A AC für Stromwandler), entspricht die eingestellte obere Skalenbeschriftung dem Primärwert des Stromwandlers oder Shunts.

Beispiel:

obere Skalenbeschriftung = 50 = Primärwert Stromwandler

Konfiguration über USB-Schnittstelle mit Software „Digalox Manager“

Zur Konfiguration mit Software den DIP-Schalter 10 auf Position OFF stellen.

Bitte beachten Sie, dass der im „Digalox Manager“ eingestellte Messmodus nur so lange angezeigt wird, bis die Versorgungsspannung des DPM72 unterbrochen wird.

Im weiteren Betrieb wird immer der Messmodus angezeigt, welcher über die DIP-Schalter 11-12 bzw. die Steckbrücken J4-J6 eingestellt ist! (siehe Tabelle „Messmodus“).

Konfiguration per DIP-Schalter/Steckbrücken, falls nur ein Messmodus benötigt wird (Manueller-Modus)

1. DIP-Schalter 10 auf Position ON.
2. Messmodus mit DIP-Schalter 11 und 12 und Steckbrücken J4-J6 gemäß Tabelle „Messmodus“, Spalte „Manueller Modus“ einstellen.
3. Obere Skalenbeschriftung mit DIP-Schalter 1-9 einstellen (siehe „Konfiguration der oberen Skalenbeschriftung“).
4. Versorgungsspannung herstellen.

Speicherkonfiguration per DIP-Schalter und Steckbrücken, falls im Betrieb zwischen mehreren Messmodi per externem Schalter umgeschaltet werden soll (Speichermodus)

Die benötigten Messmodi werden nacheinander konfiguriert und gespeichert.

1. Versorgungsspannung herstellen.
2. DIP-Schalter 10, 11 und 12 auf Position OFF.
3. Messmodus mit Steckbrücken J4-J6 gemäß Tabelle „Messmodus“, Spalte „Speichermodus“ einstellen.
4. DIP-Schalter 10 auf Position ON.
5. Obere Skalenbeschriftung für ersten Messmodus mit DIP-Schalter 1-9 einstellen (siehe „Konfiguration der oberen Skalenbeschriftung“).
6. Zeitbasis der Verlaufsanzeige einstellen (optional, siehe „Weitere Einstellungen“).
7. DIP-Schalter 10 auf Position OFF.
8. Es wird "Saved" auf dem Display angezeigt. Die Konfiguration des ersten Messmodus ist nun abgeschlossen.
9. Bei Verwendung mehrerer Messmodi die Schritte 2-8 wiederholen bis alle benötigten Messmodi konfiguriert sind. Die Zeitbasis muss nicht noch einmal eingestellt werden, da diese für alle Messmodi gilt.
10. Im Betrieb kann nun mittels Schalter an J4-J6 der Messmodus gemäß Tabelle „Messmodus“, Spalte „Speichermodus“ gewechselt werden.

Konfiguration der oberen Skalenbeschriftung

Die obere Skalenbeschriftung wird mit Hilfe der DIP-Schalter 1-9 binär codiert. Mögliche Werte sind 1 bis 500. Schalter 1 entspricht 256, Schalter 2 entspricht 128, Schalter 3 entspricht 64, usw., Schalter 9 entspricht 1. Zur Konfiguration wie folgt vorgehen:

1. Versorgungsspannung herstellen.
2. DIP-Schalter 10 auf Position ON.
3. DIP-Schalter (1-9) auf Position OFF stellen.
4. Beim 1. Schalter beginnen.
5. Schalter auf ON stellen.
6. Wenn der angezeigte Wert größer als der gewünschte Wert ist, Schalter wieder auf Position OFF stellen.
7. Wenn der angezeigte Wert kleiner als der gewünschte Wert ist, Schalter auf Position ON lassen und zum nächsten Schalter wechseln.
8. Schritte 5-7 wiederholen bis der gewünschte Wert erreicht ist.

Tabelle mit gängigen Schalterkombinationen

Wert	Kombination (DIP-Schalter 1-9)	Wert	Kombination (DIP-Schalter 1-9)	Wert	Kombination (DIP-Schalter 1-9)
10		50		200	
20		100		250	
25		150		500	

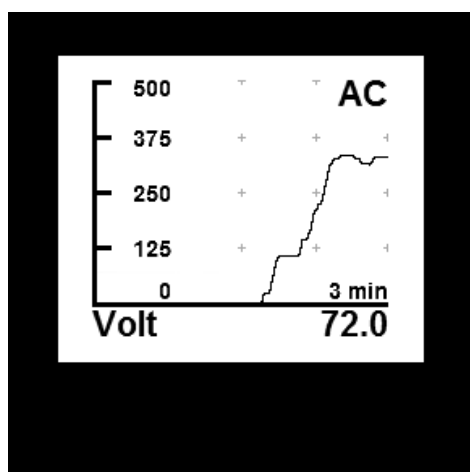
Tabelle Messmodus

Messmodus	Anzeige	Skalierung	Manueller Modus	Speichermodus
V DC direkt	Volt DC			
A DC direkt	Ampere DC			
P DC direkt	Watt DC	Über USB einzustellen		
V AC direkt	Volt AC			
A AC direkt	Ampere AC			
P AC direkt	Watt AC	Über USB einzustellen		
AC Frequenz	Frequenz Hz			
5A AC skaliert (Stromwandler)	Ampere CT	Obere Skalenbeschriftung		

Achtung: Bei Verwendung von Mehrfachanzeigestilen kann immer nur AC oder DC gemessen werden, nicht beides gleichzeitig. Der erste verwendete Messmodus bestimmt dabei die Messart.

6. Weitere Einstellungen

Im Betrieb können folgende Funktionen unabhängig voneinander über Kurzschließen von Anschluss J1-J3 per Steckbrücke oder Schalter aktiviert werden:

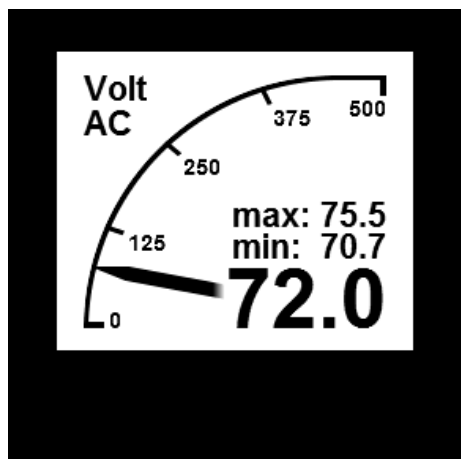


J1: Verlaufsanzeige

Zum Aktivieren der Verlaufsanzeige wird Anschluss J1 kurzgeschlossen. Das Gerät zeigt die innerhalb der eingestellten Zeitbasis erfassten Werte als Verlaufsgrafik an.

Die Zeitbasis kann auf Tage (7, 14), Stunden (6, 12, 24, 48, 72) oder Minuten (3, 15, 30, 60) eingestellt werden.

Die Zeitbasis kann geändert werden, indem J1 abwechselnd geöffnet und geschlossen wird (Intervall < 2 Sek.). Beim ersten Öffnen und Schließen wird die aktuelle Zeitbasis angezeigt. Bei jedem weiteren Öffnen und Schließen wechselt die Zeitbasis um eine Einstellung weiter. Um die Einstellung permanent zu speichern, muss der DIP-Schalter 10 von Position ON auf Position OFF gestellt werden.



J2: Min-Max-Anzeige

Zum Aktivieren der Min-Max-Anzeige wird Anschluss J2 kurzgeschlossen. Auf dem Display werden die seit dem letzten Rücksetzen maximal und minimal erfassten Werte angezeigt. Die Werte werden rückgesetzt, indem bei aktivierter Min-Max-Anzeige der Anschluss J2 kurz geöffnet und dann wieder geschlossen wird (Intervall < 2 Sek.). Auf dem Display wird "Minmax Reset" angezeigt.

J3: Autoskalierung

Zum Aktivieren der Autoskalierung wird Anschluss J3 kurzgeschlossen. Das Gerät wechselt automatisch die obere Skalenbeschriftung je nach aktuellem Messwert in den Stufen 10, 100 und der eingestellten oberen Skalenbeschriftung.

7. Montage

Das Instrument vorsichtig von der Vorderseite in den Schalttafelausschnitt einsetzen. Die Montageklammer von der Rückseite aufsetzen und in Richtung Schalttafel drücken bis das Instrument fest sitzt. Darauf achten, dass die Montageklammer an der Gehäuseseite eingerastet ist. Für IP65-Schutz (Staub und Strahlwasser) bei Frontplatteneinbau optional erhältliche Dichtung verwenden.

8. Spezifikationen

	DPM72-MP
Versorgungsspannung	10-24V AC/DC oder über USB (mind. 5V), galvanisch isoliert
Anzeige	LCD Grafikdisplay 192x160 Pixel
Messbereich Spannung	± 500V AC/DC
Genauigkeit Spannung	1%
Innenwiderstand Spannung	2,6MΩ
Messbereich Strom	± 10A AC/DC und 5A AC für Stromwandler
Genauigkeit Strom	1%
Innenwiderstand Strom	5mΩ
Messbereich Frequenz	10-500Hz
Genauigkeit Frequenz	0,1Hz
Zeitbereich Datenaufzeichnung	3 Min. bis 14 Tage
Alarmausgänge	2 Optokoppler-Schaltausgänge max. 30V DC, 50mA
Betriebstemperatur	0°C bis +50°C
Lagertemperatur	-20°C bis +70°C
Frontblende	72 mm x 72 mm
Schalttafelausschnitt	68 mm x 68 mm
Schutzklasse	IP65 von vorn

9. Reinigung

Vor dem Reinigen des Instruments die Sicherheitshinweise beachten. Das Instrument mit einem trockenen, weichen und fusselreien Tuch reinigen. Keine Lösungsmittel verwenden.

10. Kontaktdaten

TDE Instruments GmbH, Gewerbestraße 8, D-71144 Steinenbronn

Telefon: +49 7157 20801

E-Mail: info@tde-instruments.de

Internet: www.tde-instruments.de, www.digalox.com