



Digalox® EX-USB

Bedienungsanleitung (Rev-2024-05)

USB-Schnittstelle für Digalox® DPM72-AV2 und DPM36

Lieferumfang: USB-Schnittstellenkarte Digalox® EX-USB,
Bedienungsanleitung (DE + EN)

1. Sicherheitshinweise

- Vor Inbetriebnahme des Geräts die Bedienungsanleitung vollständig durchlesen! Für späteres Nachschlagen aufbewahren.
- Montage und Anschluss dürfen nur von entsprechend geschulten Personen durchgeführt werden.
- **WARNUNG: Bei Arbeiten am Gerät dürfen keine gefährlichen Spannungen am Gerät anliegen!**
- **GEFAHR: Wenn der USB-Anschluss verbunden ist, dürfen nur Spannungen kleiner als 50 V an den Messeingängen anliegen. Der USB-Anschluss ist nicht vom Messkreis isoliert.**

2. Bestimmungsgemäßer Gebrauch

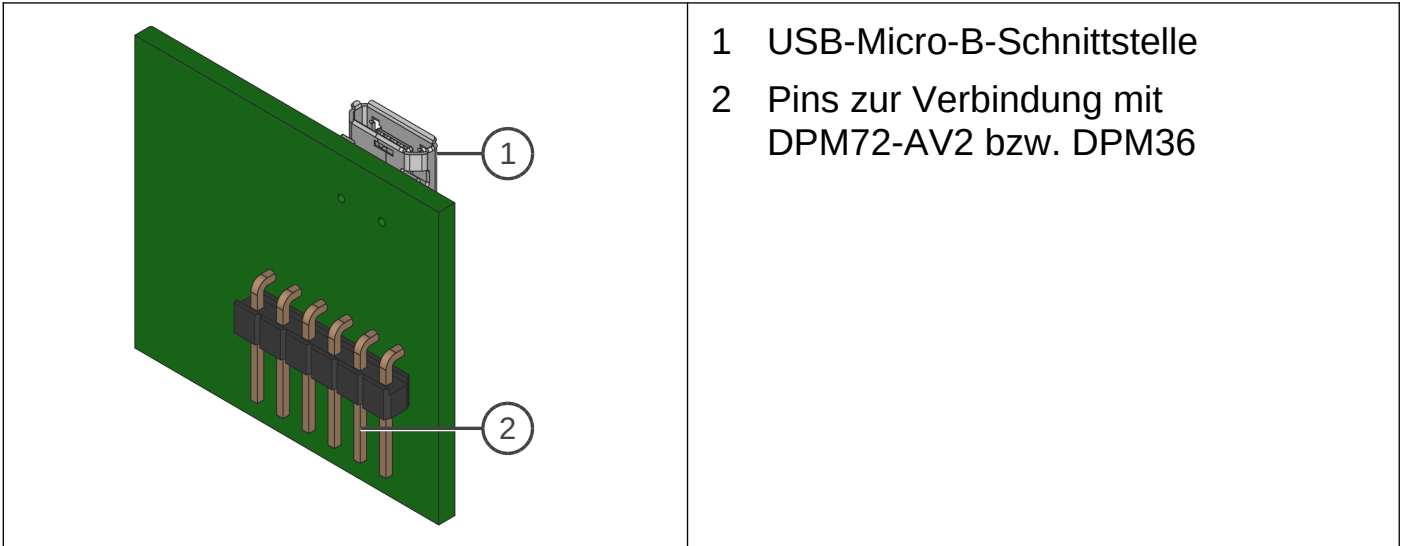
- Zur Konfiguration des Digalox® DPM72-AV2 bzw. DPM36
- Verwendung im Innenbereich nicht kondensierend, nicht korrosiv
- Bei Nichteinhaltung dieser Anleitung erlischt jeglicher Garantie- und Gewährleistungsanspruch.

3. Beschreibung

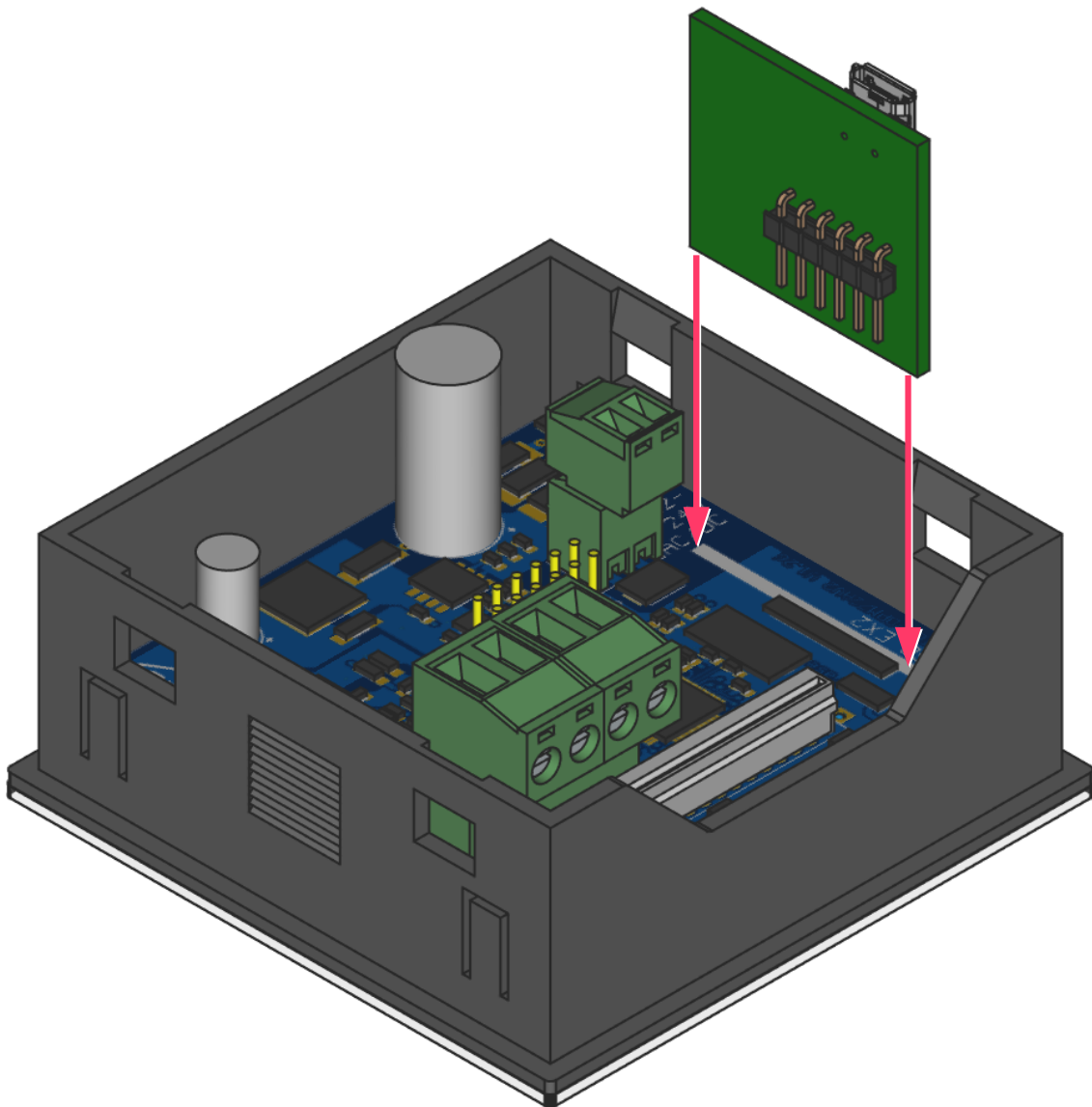
Die USB-Schnittstelle dient zur Verbindung eines Digalox® DPM72-AV2 bzw. DPM36 mit dem PC. Mittels der entsprechenden Konfigurationssoftware kann das Gerät konfiguriert werden.

Im Downloads-Bereich auf www.digalox.de finden Sie die aktuellste Version der Bedienungsanleitung und die Konfigurationssoftware.

4. Produktübersicht

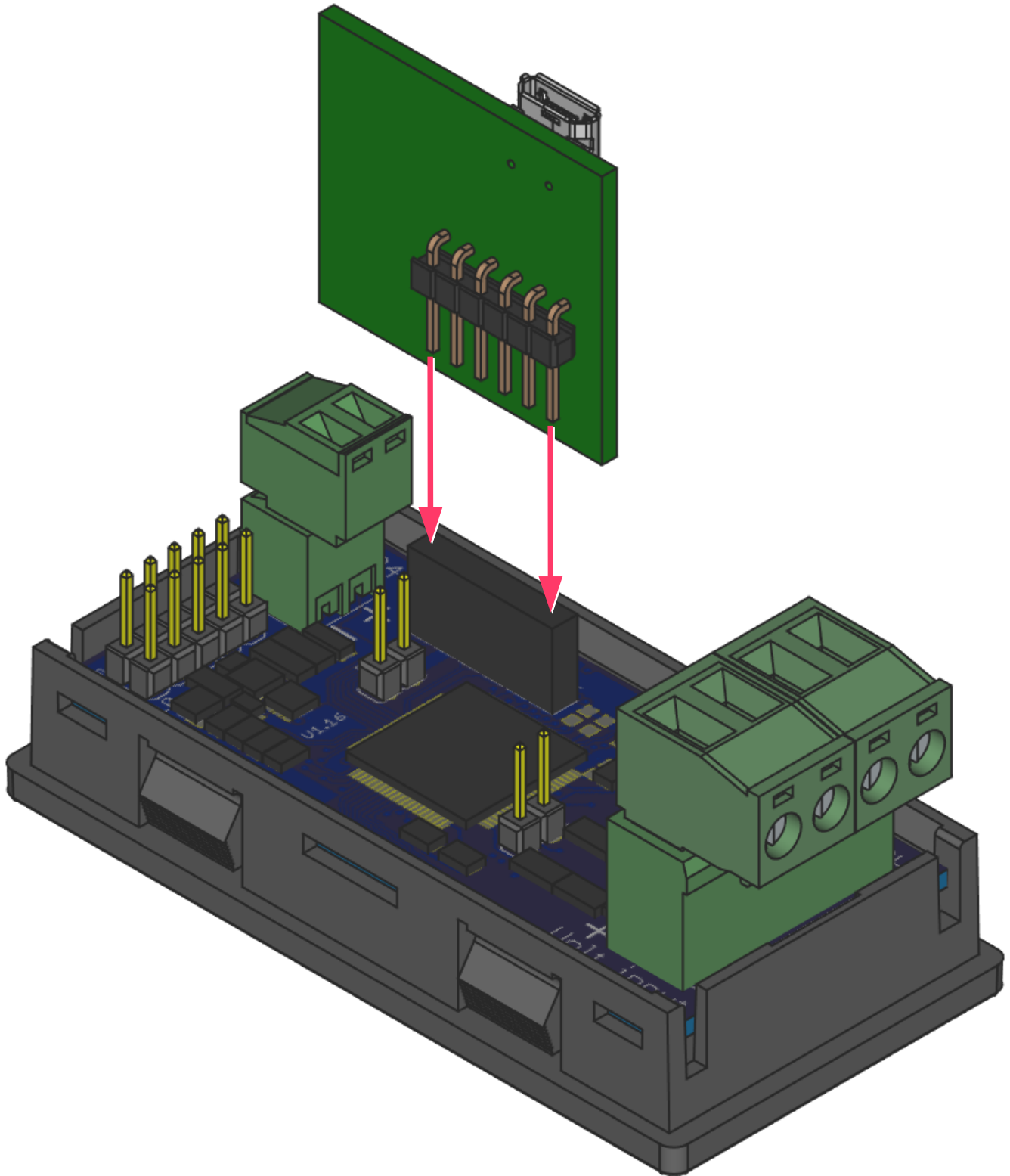


5. Montage auf DPM72-AV2



Die USB-Schnittstellenkarte an der mit „USB EX2“ gekennzeichneten Position auf die Platine des Digalox® DPM72-AV2 aufstecken. Darauf achten, dass alle Pins im Sockel stecken. Zur Verbindung mit dem PC wird ein USB-Kabel mit USB-Micro-B-Stecker benötigt.

6. Montage auf DPM36

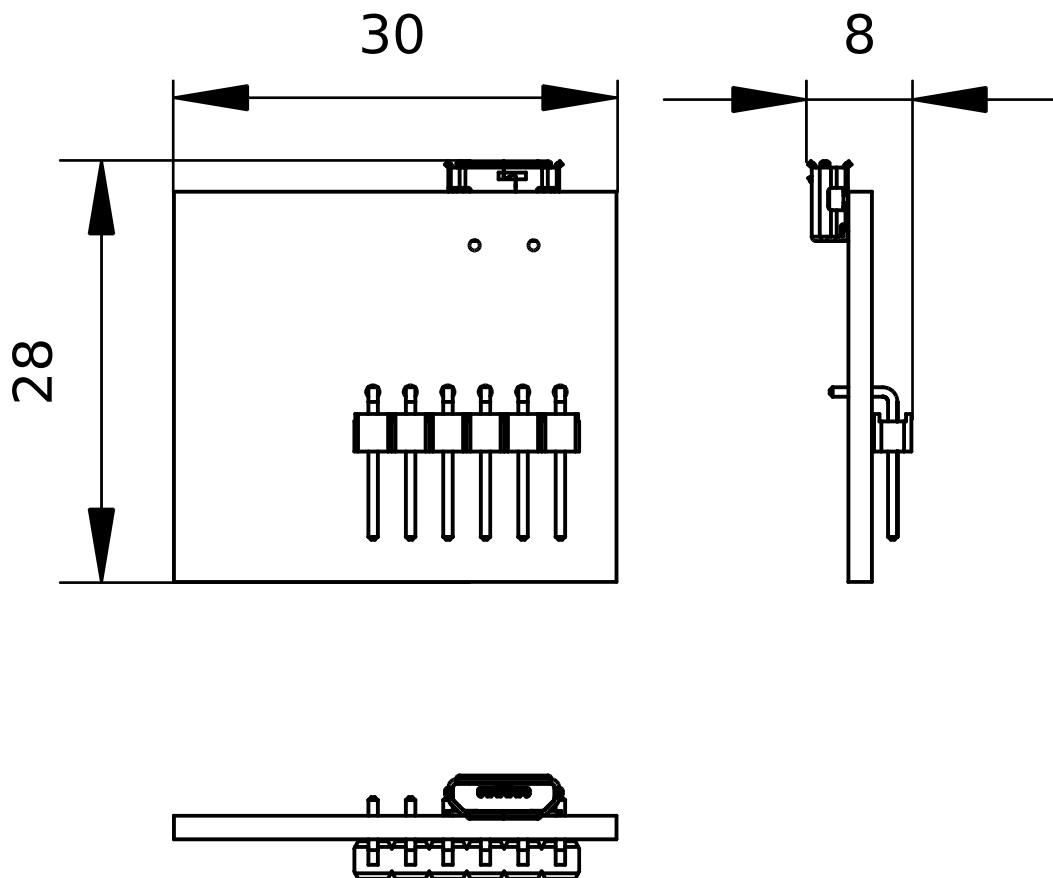


Die USB-Schnittstellenkarte an der in der Grafik gezeigten Position auf die Platine des Digalox® DPM36 aufstecken. Darauf achten, dass alle Pins im Sockel stecken. Zur Verbindung mit dem PC wird ein USB-Kabel mit USB-Micro-B-Stecker benötigt.

7. Technische Daten / Spezifikation

Versorgungsspannung	5 V
Leistungsaufnahme AV2	Max. 1,2 W
Leistungsaufnahme DPM36	Max. 0,6 W
Anschluss (USB)	USB-Micro-B
Betriebstemperatur	0 °C bis +50 °C
Lagertemperatur	-20 °C bis +70 °C
Betriebshöhe	0 .. 2000 m über NN
IP-Schutzart	IP00
Abmessungen	28 mm × 30 mm × 8 mm
Nettogewicht	4 g

8. Abmessungen [mm]



9. Kontaktdaten

TDE Instruments GmbH, Gewerbestraße 8, D-71144 Steinenbronn
Telefon: +49 7157 20801, Technischer Support: +49 351 84127746
E-Mail: info@tde-instruments.de
Internet: www.tde-instruments.de, www.digalox.com



Digalox® EX-USB

Instruction manual (Rev-2024-05)

USB interface for Digalox® DPM72-AV2 and DPM36

Package contents: USB interface PCB Digalox® EX-USB,
Instruction manual (DE + EN)

1. Safety instructions

- Read instruction manual carefully before operating the device! Keep for later reference.
- Mounting and installation must be carried out by suitably qualified and competent persons only.
- **WARNING: When working on the device hazardous voltages must not be connected to the device!**
- **DANGER: When the USB port is connected, only voltages lower than 50 V may be applied to the measurement inputs. The USB port is not isolated from the measurement circuit.**

2. Intended use

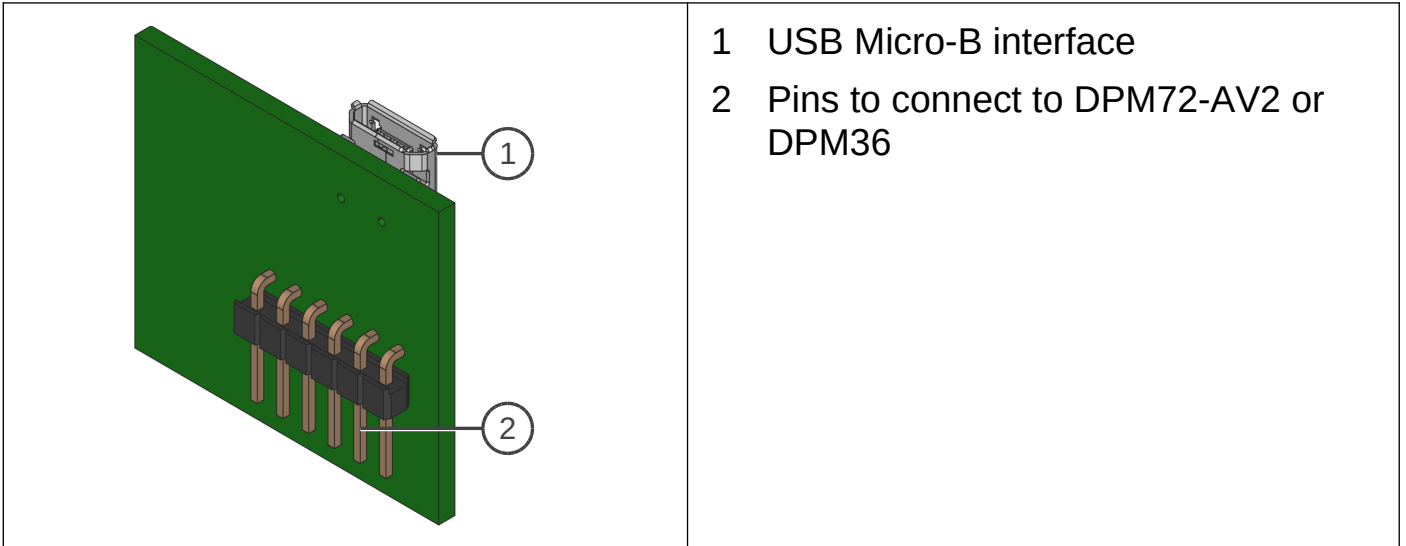
- Configuration of Digalox® DPM72-AV2 or DPM36
- Indoor use non condensing, non corrosive.
- Failure to comply with these instructions will void all guarantee and warranty.

3. Description

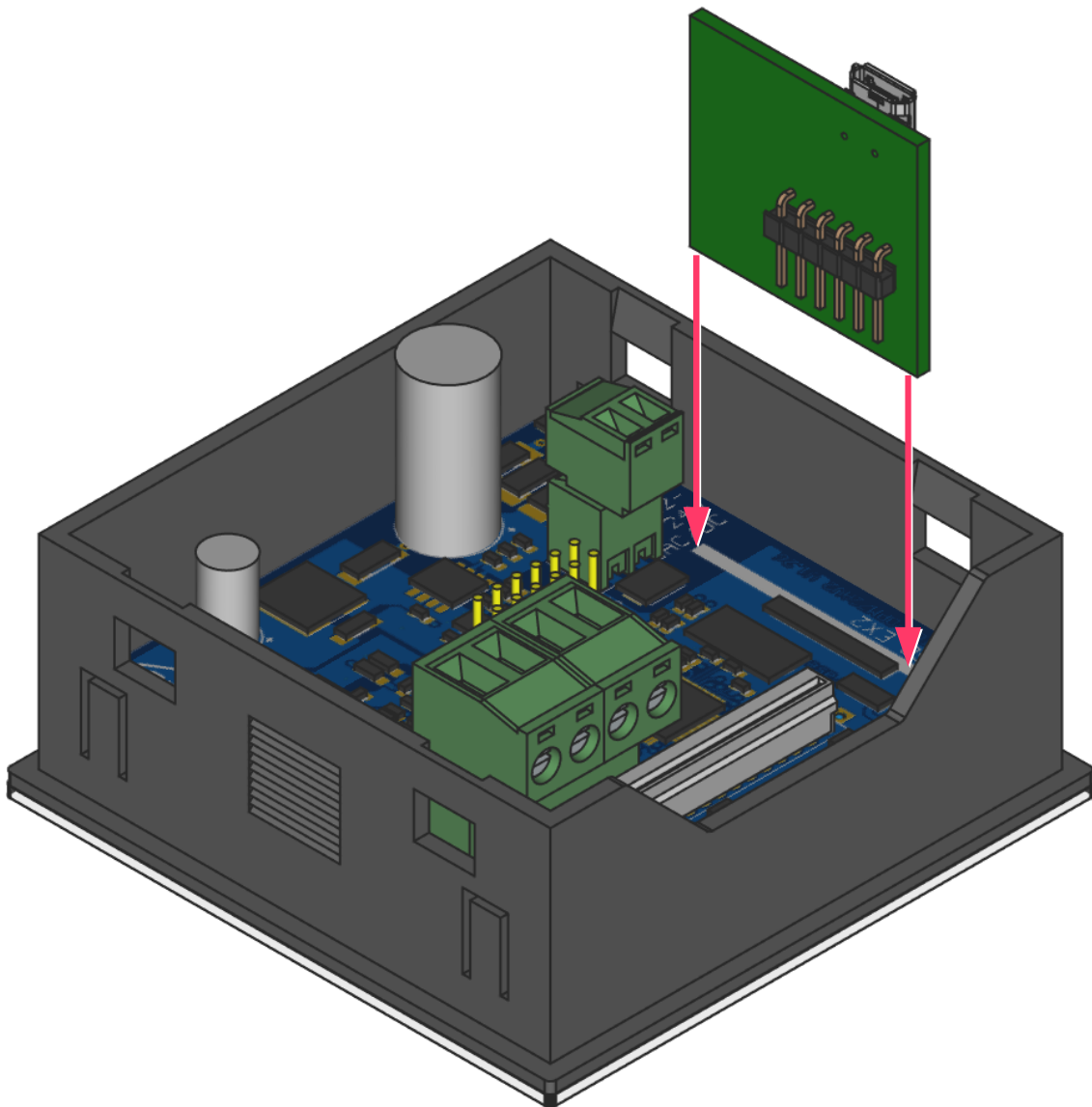
The USB interface is used to connect a Digalox® DPM72-AV2 or DPM36 to a PC. Using the corresponding configuration software “Digalox® Manager”, the device can be configured.

In the “Downloads” area of www.digalox.com you can find the latest version of the instruction manual and the software “Digalox® Manager”.

4. Product overview

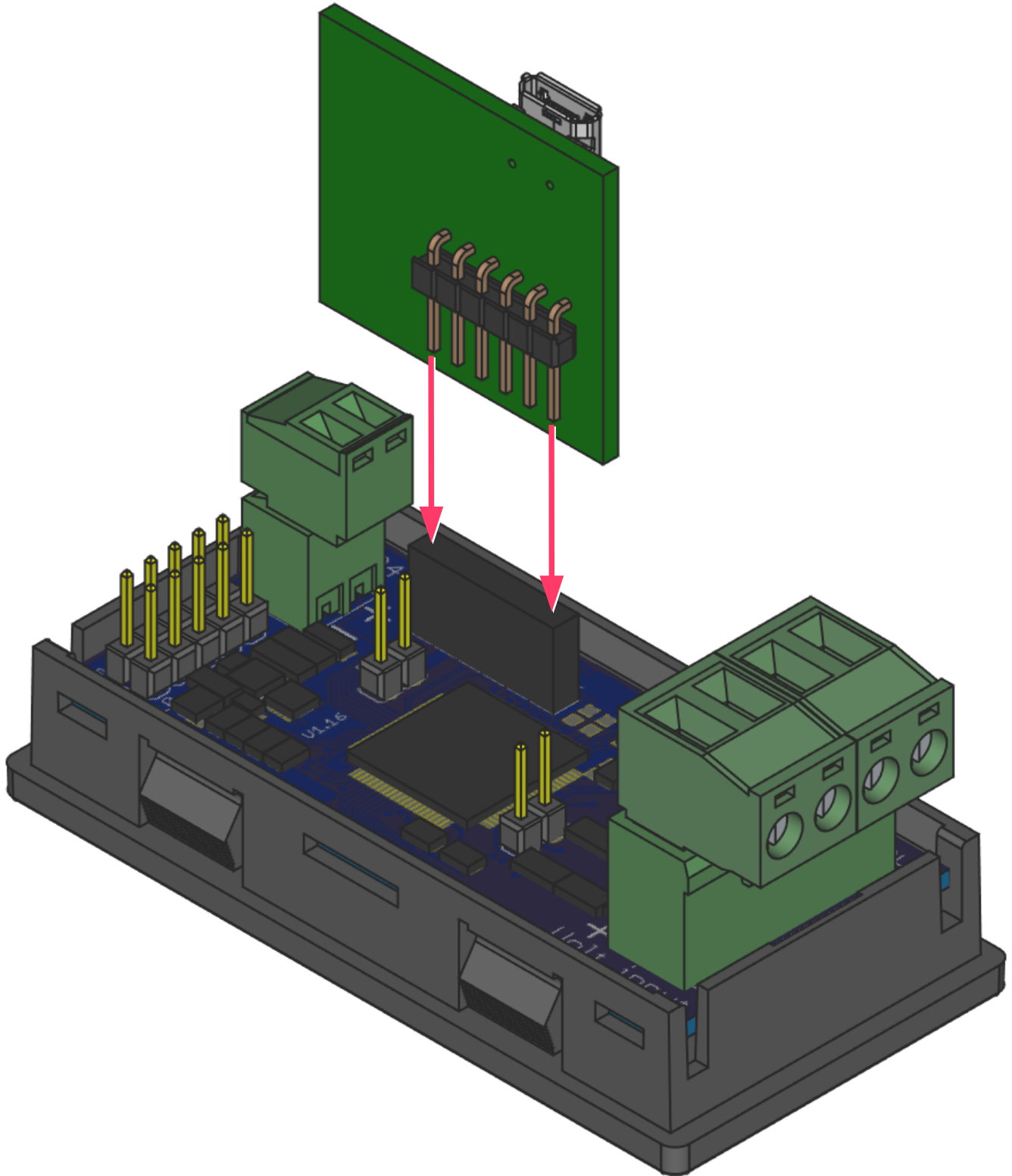


5. Mounting onto DPM72-AV2



Plug the USB interface card into the position marked “USB EX2” on the circuit board of the Digalox® DPM72-AV2. Make sure that all pins of the card are plugged into the socket. A USB cable with a USB Micro-B plug is required to connect to the PC.

6. Mounting onto DPM36

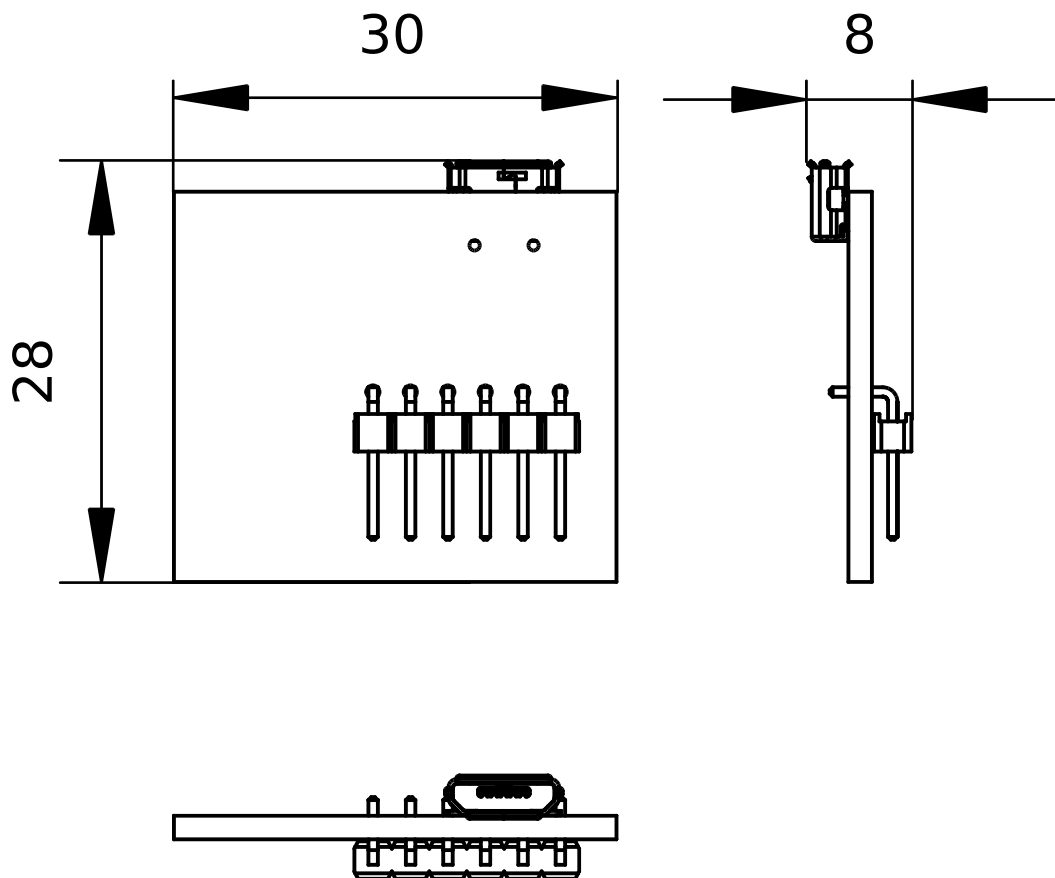


Plug the USB interface card onto the circuit board of the Digalox® DPM36 at the position shown in the diagram. Make sure that all pins of the card are plugged into the socket. A USB cable with a USB Micro-B plug is required to connect to the PC.

7. Specification

Supply	5 V
Power consumption AV2	Max. 1.2 W
Power consumption DPM36	Max. 0.6 W
Connection (USB)	USB-Micro-B
Operating temperature	0 °C to +50 °C
Storage temperature	-20 °C to +70 °C
Operating altitude	0 to 2000 m above sea level
IP code	IP00
Dimensions	28 mm × 30 mm × 8 mm
Net weight	4 g

8. Dimensions [mm]



9. Contact information

TDE Instruments GmbH, Gewerbestraße 8, D-71144 Steinenbronn

Phone: +49 7157 20801, Technical support: +49 351 84127746

E-mail: info@tde-instruments.de

Internet: www.tde-instruments.de, www.digalox.com